

**SOREDEX**

**CRANEX<sup>®</sup> 3D**



**Versatile. Intuitivo. Affidabile.**  
Sistema di imaging dentale 3D

## CRANEX® 3D – L'imaging digitale semplificata

# Panoramico Dentale Cone Beam 3D Ceph



**CRANEX® 3D** è un sistema di imaging dentale di alta qualità con programmi di imaging 3D completi di panoramico, unità cefalometrica opzionale e fascio conico. Grazie alla sua versatilità, gli studi dentistici hanno a disposizione uno dei sistemi di imaging più dinamici disponibili per rispondere alle loro necessità.

**CRANEX® 3D** unisce la facilità dell'utilizzo e le migliori performance per gli studi dentistici più esigenti. Il design innovativo e compatto rappresenta la scelta migliore per i dentisti.

# Nuova versatilità per il tuo studio

Gli studi dentistici beneficiano dell'imaging 3D ricca di informazioni cliniche più accurate e di strumenti per la pianificazione del trattamento. L'imaging 3D permette agli odontoiatri di osservare strutture anatomiche dettagliate con ricostruzioni tridimensionali e visualizzazioni trasversali.



**Il 3D apporta un valore aggiunto agli studi dentistici di oggi**

## I vantaggi in breve.

### **VERSATILE**

- Elevata prestazione con una gamma versatile di programmi di imaging
- Qualità dell'immagine superiore per una migliore attività diagnostica
- Tecnologia con sensori CMOS altamente sensibili
- Flusso di lavoro giornaliero ottimizzato

### **INTUITIVO**

- Pannello di controllo ClearTouch™
- La funzionalità chiara semplifica l'operazione
- Sistema SOREDEX familiare per il posizionamento del paziente
- AES - Impostazioni di esposizione automatica
- EasyScout™ per posizionamento 3D accurato
- Compatto con ingombro ridotto

### **AFFIDABILE**

- Sistema robusto progettato per un uso intensivo
- Famoso sistema SOREDEX completo di accessori per il posizionamento del paziente.
- Lunga durata
- Rete SOREDEX per il supporto tecnico e clinico

# Valore diagnostico e prestazioni uniche

CRANEX® 3D consente di eseguire in modo eccellente un'accurata attività diagnostica e una completa pianificazione del trattamento negli studi dentistici.

## Immagini panoramiche per la diagnostica dentale

L'imaging panoramico permette una diagnostica dentale generale più completa grazie a una geometria di imaging corretta e a una gamma versatile di programmi per esami panoramici. CRANEX® 3D dispone di un sensore CMOS panoramico dedicato che permette dimensioni dell'immagine panoramica e geometria complete in ogni programma.

## Sistema di imaging cefalometrico digitale

Il sistema di imaging cefalometrico digitale offre programmi per la pianificazione del trattamento ortodontico e per la chirurgia orale. Il sistema di imaging cefalometrico dispone di un sensore CMOS dedicato per le teleradiografie.

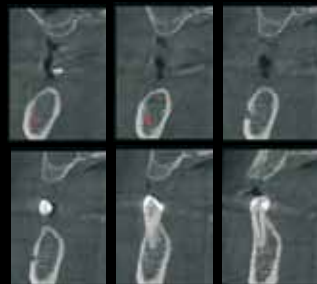
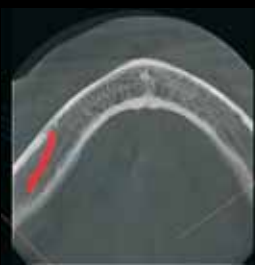
**Radiografie panoramiche perfette con sensore panoramico dedicato**



**Programmi 3D per una pianificazione accurata del trattamento e dell'attività diagnostica**

CRANEX® 3D fornisce agli studi dentistici l'opportunità di eseguire una pianificazione accurata del trattamento e dell'attività diagnostica. L'immagine 3D garantisce un'efficienza maggiore al momento della pianificazione dell'impianto e di interventi chirurgici permettendo di avere informazioni più accurate sulla struttura dell'osso, fratture, denti inclusi, terzi molari, ATM, e malocclusioni..

Grazie a due campi selezionabili e due selezioni di risoluzione, CRANEX® 3D combina accuratezza diagnostica, imaging rapido e basse dosi di esposizione.



# La funzionalità intuitiva semplifica l'imaging

CRANEX® 3D continua la tradizione di SOREDEX nel rendere i sistemi di imaging facili e intuitivi.

È possibile contare su un accurato posizionamento del paziente, un flusso di lavoro ottimizzato e un'eccellente qualità delle immagini.

CRANEX® 3D è dotato di una soluzione software integrata, progettata con il contributo degli odontoiatri per soddisfare qualsiasi esigenza. CRANEX® 3D produce dati di immagini in formato DICOM® supportando l'architettura software aperta e l'integrazione con varie soluzioni software.

## Posizionamento stabile e accurato del paziente

- Sistema di posizionamento rigido in 4 punti
- Supporti delle tempie con blocco automatico facilmente regolabili
- Tre luci laser per una centratura accurata
- Facilità di esecuzione con il paziente in piedi e/o in posizione seduta

## Funzioni per garantire un'immagine ottimale

- Pannello di controllo ClearTouch™
- AES - Impostazioni di esposizione automatica basate sulle dimensioni del paziente
- ACS - La selezione automatica del collimatore semplifica il cambiamento dei programmi di imaging
- Visualizzazione EasyScout™ per un imaging 3D accurato
- Supporto per il mento motorizzato per le riprese in 3D

## Immagini 3D direttamente in formato DICOM®

- Disponibile con pacchetto software completo di imaging pronto per esigenze diagnostiche
- Dati di immagini in formato DICOM® che supportano l'architettura aperta

**EasyScout™ rende il  
posizionamento 3D del  
paziente semplice e accurato**



# CRANEX® 3D – Scelta affidabile

## Dati tecnici

SOREDEX progetta e produce sistemi di imaging dentale di alta qualità da oltre trent'anni. Il design duraturo e robusto rende CRANEX® 3D la scelta migliore per i dentisti grazie all'eccellente qualità, affidabilità e lunga durata.

### Imaging panoramico

Tipo sensore	CMOS
--------------	------

### Programmi di imaging

Panoramica per adulti, panoramica per bambini, bite-wing, settoriale, laterale ATM, postero-anteriore ATM e del seno paranasale

### Imaging teleradiografo

Tipo sensore	CMOS
--------------	------

### Programmi di imaging

Completo e laterale per bambini, PA/AP e proiezione del carpo

### Imaging 3D

Tipo sensore	CMOS - Flat Panel
--------------	-------------------

<b>Campo visivo XS (altezza x diametro)</b>	61 x 41 mm
Tempo di scansione ad alta risoluzione	6,1 s/10 s
Tempo di scansione a risoluzione standard	2,3 s/10 s
<b>Campo visivo Midi (altezza x diametro)</b>	61 x 78 mm
Tempo di scansione ad alta risoluzione	12,6/20 s
Tempo di scansione a risoluzione standard	4,9/20 s

### Opzioni di configurazione

Panoramica	
Panoramica + Ceph (sinistra/destra)	
Panoramica + 3D	Campo visivo Midi opzionale
Panoramica + 3D + Ceph (sinistra/destra)	Campo visivo Midi opzionale

### Generatore

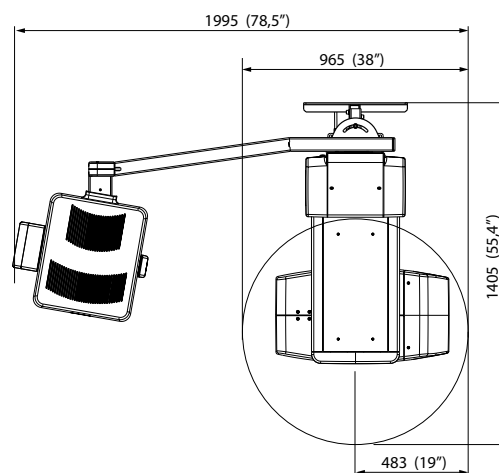
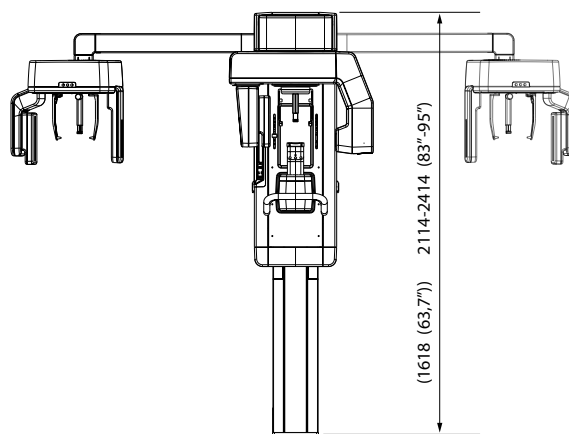
Generatore	Generatore CC ad alta frequenza
Macchia focale	0,5 mm
Filtraggio totale minimo	3,2 mm Al
Tensione anodica	57-90 kV
Corrente anodica	4-16 mA

### Dati generali

Peso	200 kg
Peso con Ceph	250 kg
Dimensioni (AxLxP)	2414 x 965 x 1405 mm
Dimensioni con Ceph	2414 x 1995 x 1405 mm

### Requisiti di alimentazione

Tensione di linea	220-240V / 100-120V (50/60Hz)
-------------------	-------------------------------



L'ottimo rapporto segnale-rumore, la risoluzione elevata e l'ampia gamma dinamica di CRANEX® 3D consentono di ottenere immagini di qualità e un vero valore diagnostico nell'imaging 3D panoramico tradizionale e avanzato. Il sensore Flat Panel di CRANEX® 3D è un capolavoro della moderna tecnologia CMOS. Rispetto agli intensificatori d'immagine tradizionali, i sensori a pannello piatto offrono una qualità d'immagine superiore grazie alla loro ampia gamma dinamica, al contrasto migliore e all'assenza di distorsioni. CRANEX® 3D combina basse dosi di esposizione, imaging rapido e accuratezza diagnostica elevata.



DIGITAL IMAGING  
MADE EASY™

**Sede principale e stabilimento  
produttivo:**

**SOREDEX**

Nahkelantie 160, Tuusula  
P.O. Box 148, FI-04301 Tuusula  
Finlandia  
Tel. +358 10 270 2000  
Fax +358 9 701 5261  
info@soredex.com

**Consociata: SOREDEX USA**

1245 W. Canal Street  
Milwaukee, Wisconsin 53233, Stati Uniti  
Tel. +1 800 558 6120  
Fax +1 414 481 8665  
usainfo@soredex.com

**Consociata: SOREDEX Germania**

Schutterstrasse 12  
77746 Schutterwald  
Germania  
Tel.: +49 (0) 781 28 41 98 0  
Fax: +49 (0) 781 28 41 98 30  
kontakt@soredex.de

**Dynamic. Direct. Durable.**

Dal 1977, SOREDEX® è leader nella fornitura di soluzioni di imaging innovative per i professionisti più esigenti. Grazie a un'evoluzione e uno sviluppo continui abbiamo definito i più alti standard di settore per qualità, affidabilità ed efficienza.

Il nostro impegno, oggi e in futuro, è quello di proseguire lungo il nostro percorso.

SOREDEX® e CRANEX® sono marchi registrati di proprietà di SOREDEX, PaloDEX Group Oy. Altri nomi di prodotto e marchi sono di proprietà dei rispettivi titolari. Marcatura CE (numero NB 0537). La sicurezza elettrica è conforme alla norma IEC 60601-1. I sistemi di produzione sono conformi agli standard ISO 13485:2003, ISO 9001:2008 e ISO 14001:2004.

DICOM® è un marchio registrato di National Electrical Manufacturers Association per le sue pubblicazioni standard relative alle comunicazioni digitali di informazioni mediche.

SOREDEX® si riserva il diritto di apportare modifiche alle specifiche e alle funzionalità indicate nel presente documento in qualsiasi momento, senza preavviso o obbligo. Per ricevere informazioni più aggiornate, contattare il rappresentante SOREDEX® locale.

© 2011 SOREDEX®

207549-1 Stampato in Finlandia

distribuito in esclusiva da:

 **DL MEDICA**  
advanced medical technologies

via pietro calvi 2  
20129 milano italia  
T 02 76 27 51  
F 02 76 27 53 00  
dlmedica@dlmedica.it  
www.dlmedica.it

 **SOREDEX**

[www.soredex.com](http://www.soredex.com) • [www.soredex.de](http://www.soredex.de) • [www.soredexusa.com](http://www.soredexusa.com)